



# Appuis & Seuils

*La qualité jusque dans le moindre détail*



4.087



Les appuis de fenêtre Weser sont conformes à la norme Appuis NF P 98-052. La marque NF dont bénéficient les appuis pressés sont la garantie de leur conformité.\*



## 2 Finitions disponibles

### > Pressée

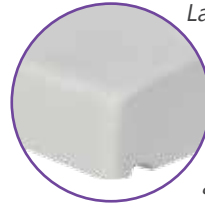


Cette finition rappelle le grain de la pierre dont elle emprunte le côté minéral et naturel. Identique aux éléments de Décors de Façade, la finition pressée est idéale pour obtenir un décor homogène et harmonieux sur l'ensemble des modénatures en façade.

*Ton pierre, Blanc cassé et Gris*

Existe en AP NA 28, AP NA 35, AP 39, AP PS 35, AP PSSR 39  
Existe en Seuil 34

### > Tradition



La finition Tradition, en pierre reconstituée coulée, évoque la pierre naturelle adoucie, avec ses nuances pastel et la patine qu'elle acquière au fil du temps. Sa surface fermée facilite l'entretien et le nettoyage tout en conservant un aspect authentique.

*Blanc Tradition*

Existe en AP TRA 34, AP AC 34  
Existe en Seuil TRA 35



AP NA 28



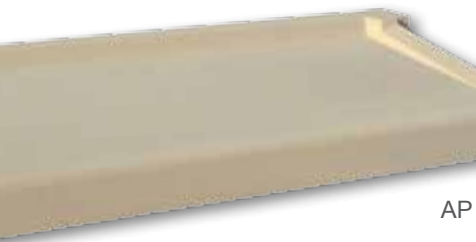
AP NA 35



AP 39



AP AC 34



AP PS 35



AP PSSR 39

Indispensable pour la réalisation des ouvertures, l'appui Weser permet de garantir une protection renforcée de la maçonnerie.

Ses caractéristiques dimensionnelles précises facilitent la pose de la menuiserie.

Avec le profil de nez arrondi, les lignes sont plus ergonomiques et moins agressives en façade.

La forme des rejingots a été spécialement étudiée afin d'assurer une étanchéité parfaite, en particulier sous les menuiseries.

## Les avantages

- Produits parfaitement calibrés fabriqués sur presses <sup>(1)</sup>
- Sans risque de faïençage pour les produits vibro-pressés.
- Surface lisse facile à nettoyer
- Arêtes et gouttes d'eau nettes et précises pour les produits pressés
- Rejingots latéraux évitant les remontées d'humidité dans la maçonnerie<sup>(2)</sup>
- Rejingot arrière rectiligne assurant une bonne étanchéité et assise à la menuiserie
- Stries en partie inférieure pour une meilleure adhérence du mortier de scellement
- Plots d'assise pour une mise en œuvre plus facile
- Allègement par évidement sous l'appui
- Teintés et hydrofugés dans la masse pour garantir une étanchéité parfaite
- Parfaitement emballés pour éviter tout dommage durant le transport.

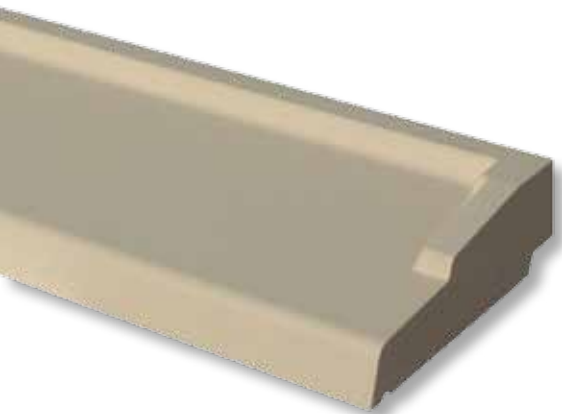


(1) Sauf appuis Tradition et Accordance  
(2) Sauf AP PSSR 39 et AP PSSR 35

■ Finition Pressée ■ Finition Tradition



Les AP PS sont conformes à la réglementation parasismique.



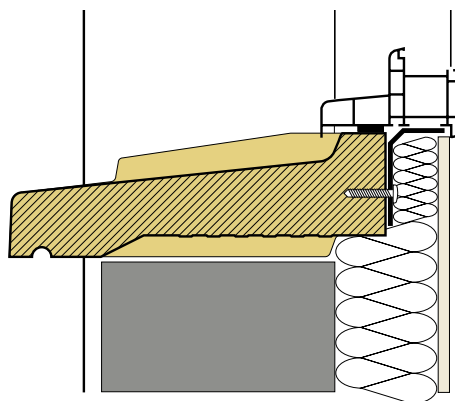
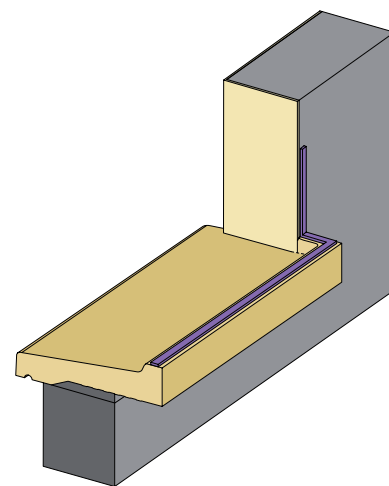
## Des formes plus ergonomiques

Les appuis nez arrondi, par leur style épuré et moderne, apportent un effet décoratif indéniable en façade.

Grâce à leur technique exclusive de fabrication, ils offrent des bords adoucis et des lignes parfaitement fluides.

## Une étanchéité renforcée

La conception des rejingots tient compte des contraintes d'isolation et d'étanchéité, en intégrant en particulier les prescriptions du DTU 36.5 et du cahier CSTB n°3521. Avec des retours de rejingots plats, l'étanchéité à l'eau et à l'air est ainsi optimisée.



## Un talon droit pour une isolation renforcée

L'arrière vertical de l'appui permet la fixation d'équerres support de la menuiserie, obligatoires à partir de 90 cm d'ouverture.

Cette solution est indispensable dans le cas d'une isolation de forte épaisseur imposée par les exigences de la nouvelle Réglementation Thermique.

### Choix de l'appui

3 largeurs sont disponibles pour répondre aux différents cas de figures concernant la composition des murs.

#### AP 28 :

Bloc de 20 cm sans isolation  
Bloc de béton cellulaire de 25  
Brique monomur de 37,5 avec ébrasement

#### AP 35 :

Bloc de 20 cm avec une isolation de 100 à 120 mm  
Bloc de béton cellulaire de 30

#### AP 39 :

Bloc de 20 cm avec une isolation supérieure à 120 mm  
Brique monomur de 37,5.



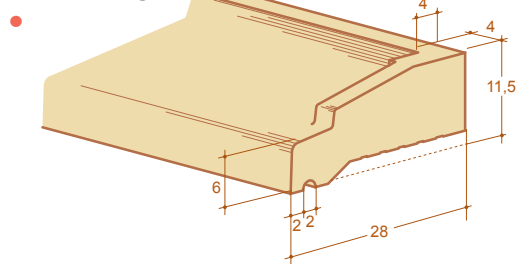
Weser est titulaire  
de la marque NF  
"Appuis de fenêtres  
préfabriqués en béton"\*

Le marquage NF est l'assurance du respect de la norme en vigueur. La certification obtenue par les appuis Weser garantit que ces produits sont réellement conformes aux exigences de la norme NF P 98-052 « Appuis de fenêtres préfabriqués en béton ».

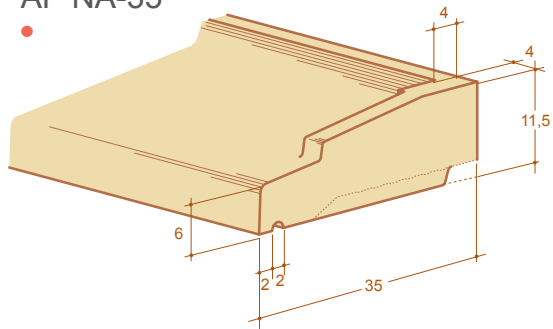
Dans le cadre de la procédure définie par cette norme, des contrôles de résistance, de porosité et de géométrie sont effectués quotidiennement dans les sites de production, de manière à justifier que toutes les livraisons sont conformes. Ces tests sont régulièrement validés par le CERIB. Les appuis et seuils Weser doivent être posés selon les DTU 20.1/36.5 et sont compatibles avec la RT 2012.

\* sauf Appuis Tradition, Accordance, appuis en 2 éléments et AP PSSR

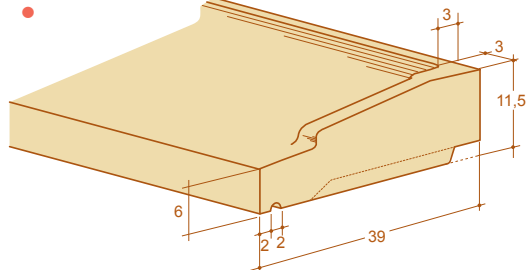
AP NA-28



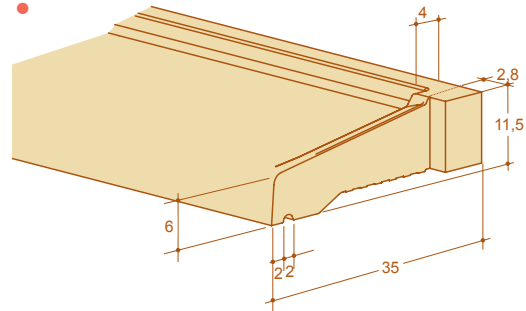
AP NA-35



AP 39

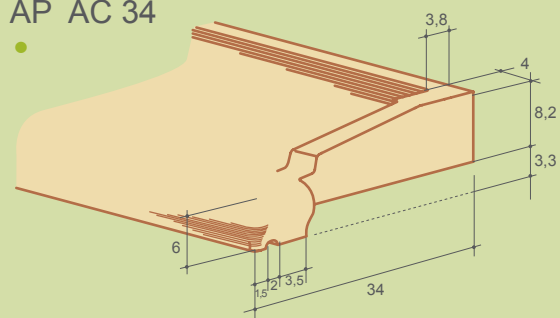


APPS 35

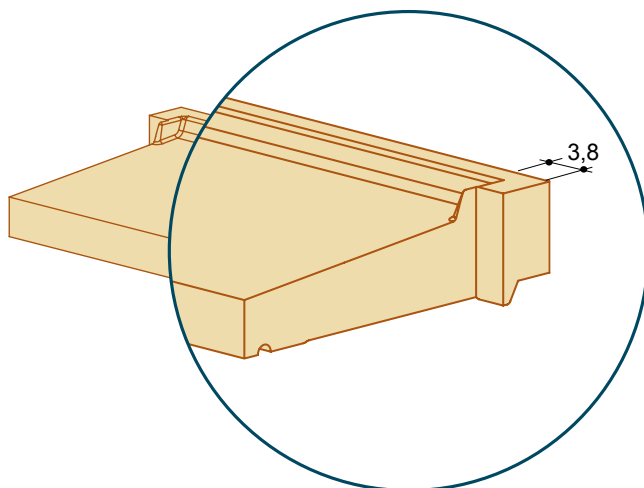
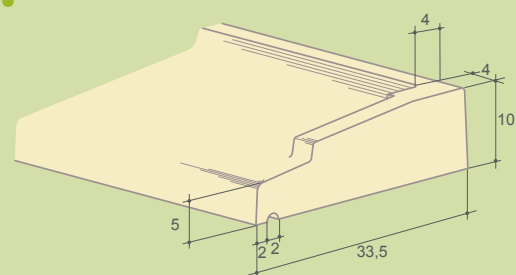


## APPUIS TRADITION

APPUI ACCORDANCE  
AP AC 34



AP TRA-34

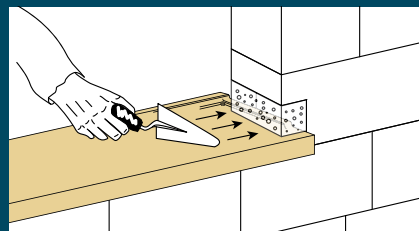
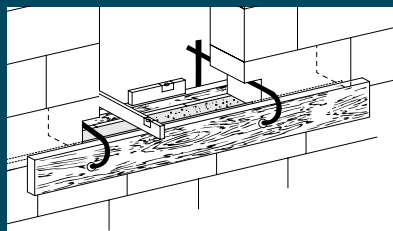
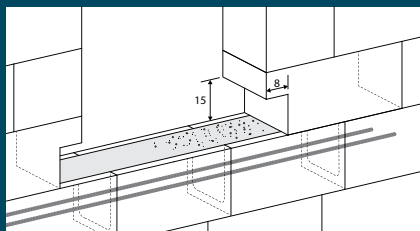


APPS SR 39

Les appuis APPS font l'objet d'une documentation séparée disponible sur le site [www.weser.fr](http://www.weser.fr)

## MISE EN ŒUVRE

Les appuis sont encastrés en tableaux de 5 cm (sauf APPS). Laisser une réservation plus large dans la maçonnerie. Positionner 2 planches bien droites en tenant compte de l'épaisseur de l'appui. Remplir largement le coffrage de mortier et mettre en place l'appui tout en ayant, au préalable, mis aux extrémités un polystyrène de 5 mm environ pour absorber d'éventuelles dilatations. Après 48h, reboucher au mortier les réservations latérales et garnir sous l'appui. Pour les appuis en 2 éléments, remplir le joint au mortier Weser Mix JL dans lequel sera incorporer un adjuvant type Sikalatex ou similaire. Couvrir d'un polyane avant l'enduisage de la façade.



# Seuils Classiques & Tradition



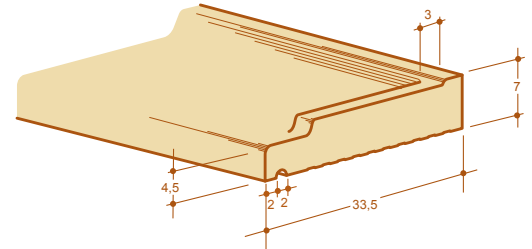
Coloris Ton Pierre, Blanc cassé et Gris

- Les seuils Weser présentent les mêmes avantages que les appuis, mais ils ont été spécialement étudiés pour limiter, par leur faible hauteur, l'épaisseur de la dalle de compression.

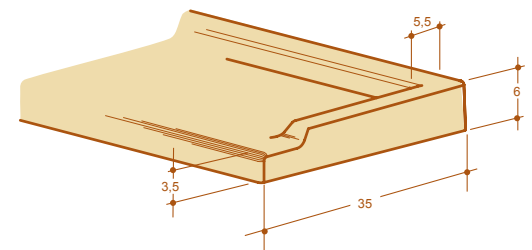


Coloris Blanc Tradition

- Les seuils Tradition complètent la gamme des Appuis Tradition et Accordance. Avec leur finition lisse, ils sont particulièrement faciles à entretenir.



Pour être conforme au DTU 36.5, les seuils doivent être posés avec une pente de 10%

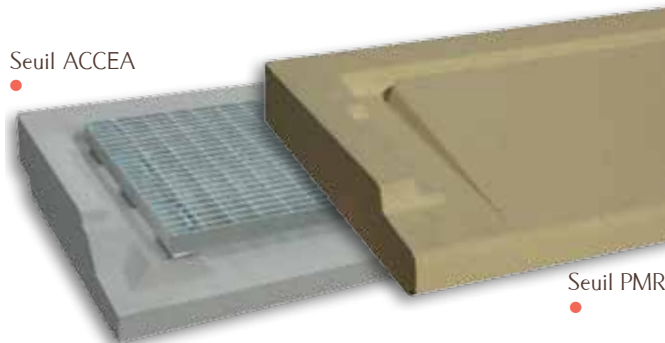


● Finition Pressée ● Finition Tradition

## Seuils



Seuil ACCEA



Seuil PMR



Le seuil PMR constitue une solution simple et efficace pour permettre l'accès aux personnes à mobilité réduite, comme la réglementation l'exige dans de nombreuses situations.

Les seuils PMR et ACCEA font l'objet d'une documentation séparée disponible sur le site [www.weser.fr](http://www.weser.fr)

## Tablettes d'appuis

Dans la tradition des appuis de fenêtre moulurés, les tablettes d'appuis Weser, une fois posées, soulignent avec élégance vos ouvertures.

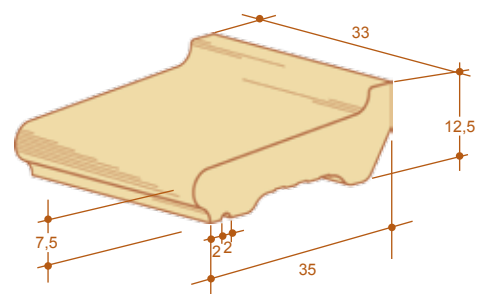
Par son nez arrondi et sa forme en doucine, l'appui devient un élément décoratif en façade. Avec un module unique de 33 cm, il est facile de l'adapter à toutes les largeurs d'ouverture.



Coloris Ton pierre et Blanc cassé

Référence : TAB AP  
Poids : 17,5 kg

Pour la pose des tablettes d'appuis, se référer à la documentation «Mise en œuvre Appuis et Seuils»



Dimensions Tableau / Seuil	Seuil 34		Seuil Tradition 35	
	Nez arrondi	Poids kg	Nez arrondi	Poids kg
80 / 90	SEUIL 7 34/90	30,0	SE TRA 35/90	29
90 / 100	SEUIL 7 34/100	33,0	SE TRA 35/100	32
100 / 110	SEUIL 7 34/110	36,0	SE TRA 35/110	35
120 / 130	SEUIL 7 34/130	43,0	SE TRA 35/130	41,5
140 / 150	SEUIL 7 34/150	50,0	SE TRA 35/150	48
180 /190 (1)	SEUIL 7 34/190	63,0	SE TRA 35/190	61
210 / 220 (1)	SEUIL 7 34/220	73,0	SE TRA 35/220	70,5
240 / 250 (1)	SEUIL 7 34/250	82,0		

Dimensions Tableau / Appui	Appui Tradition 34		Appui Accordance 34	
	Nez arrondi	Poids kg	Nez galbé	Poids kg
40 / 50	AP TRA 34/50	26	AP AC 34/50	21,5
50 / 60	AP TRA 34/60	31	AP AC 34/60	25,5
60 / 70	AP TRA 34/70	36,5	AP AC 34/70	30,0
70 / 80	AP TRA 34/80	41,5	AP AC 34/80	34,5
80 / 90	AP TRA 34/90	47	AP AC 34/90	38,5
90 / 100	AP TRA 34/100	52	AP AC 34/100	43,0
100 / 110	AP TRA 34/110	57	AP AC 34/110	47,0
110 / 120	AP TRA 34/120	62,5	-	-
120 / 130	AP TRA 34/130	67,5	AP AC 34/130	55,5
130 / 140	AP TRA 34/140	73	-	-
140 / 150	AP TRA 34/150	78	AP AC 34/150	64,5

Dimensions Tableau / Appui	Appui pressé 28		Appui pressé 35		Appui pressé 39	
	Nez arrondi	Poids kg	Nez arrondi	Poids kg	Nez droit	Poids kg
40 / 50	AP NA 28/50	19,5	AP NA 35/50	24,5	AP 39/50	29,0
50 / 60	-	-	AP NA 35/60	29,5	-	-
60 / 70	AP NA 28/70	27,0	AP NA 35/70	34,0	AP 39/70	40,0
70 / 80	-	-	AP NA 35/80	38,5	-	-
80 / 90	AP NA 28/90	34,5	AP NA 35/90	43,5	AP 39/90	51,0
90 / 100	AP NA 28/100	38,5	AP NA 35/100	48,0	AP 39/100	56,0
100 / 110	AP NA 28/110	42,0	AP NA 35/110	52,5	AP 39/110	62,0
110 / 120	-	-	AP NA 35/120	57,5	-	-
120 / 130	AP NA 28/130	49,5	AP NA 35/130	62,0	AP 39/130	73,0
130 / 140	-	-	AP NA 35/140	66,5	AP 39/140	78,0
140 / 150	AP NA 28/150	59,0	AP NA 35/150	75,0	AP 39/150	86,0
150 / 160	-	-	AP NA 35/160	80,0	AP 39/160	92,0
160 / 170	-	-	AP NA 35/170	85,0	AP 39/170	97,0
180 / 190	AP NA 28/190	74,5	AP NA 35/190	95,0	AP 39/190	109,0
200 / 210 (1)	-	-	AP NA 35/210 (en gris uniquement)	200	-	-
210 / 220 (1)	AP NA 28/220	84,5	AP NA 35/220	105,0	AP 39/220	124,0
240 / 250 (1)	AP NA 28/250	98,0	AP NA 35/250	120,0	AP 39/250	140,0



● **Finition Pressée**  
Teintes : P / B / G

● **Finition Tradition**  
Teinte : B

**(1) Appuis et Seuils en 2 éléments, sur demande et sous délai**



**WESER SAS**

1 route de Cléré - 37130 Mazières-de-Touraine

Tél. +33(0)2 47 96 23 23 - Fax +33(0)2 47 96 44 69

**Internet : [www.weser.fr](http://www.weser.fr)**